

# Bedienungsanleitung AUX 2 x LOOP

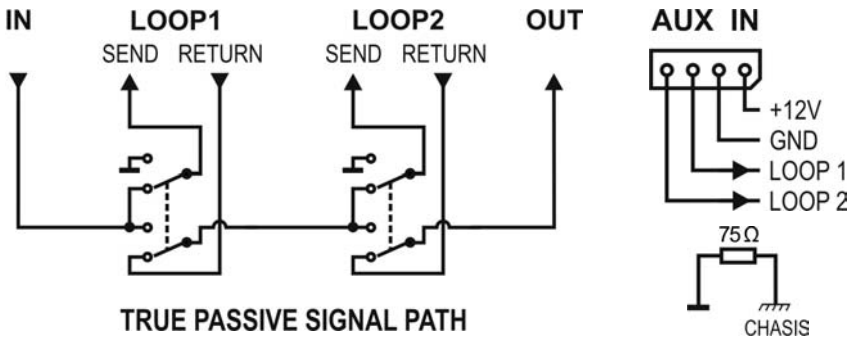
Version 1.0

Sehr geehrter Kunde,

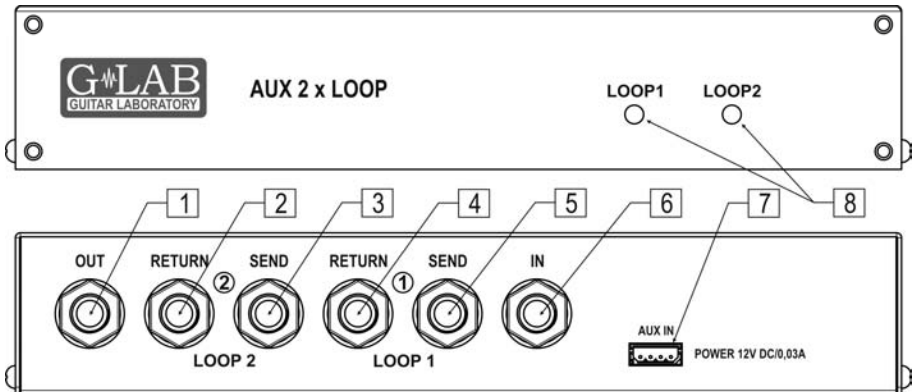
danke, dass Sie sich für ein G LAB-Produkt entschieden haben.

Der AUX 2 x LOOP ist ein Umschalter für zwei Effekt-Loops (mit TRUE BYPASS), der die Funktionen der G LAB-Controller mit AUX-Anschlüssen erweitert (z. B. die Controller MGC-6 und GSC-2).

## Schaubild des Signalwegs



## Aufbau



- |                             |                           |
|-----------------------------|---------------------------|
| 1 - OUTPUT Ausgang          | 5 - LOOP 1 Ausgang (SEND) |
| 2 - LOOP 2 Eingang (RETURN) | 6 - INPUT Eingang         |
| 3 - LOOP 2 Ausgang (SEND)   | 7 - AUX INPUT Eingang     |
| 4 - LOOP 1 Eingang (RETURN) | 8 - Loop-Anzeigen         |

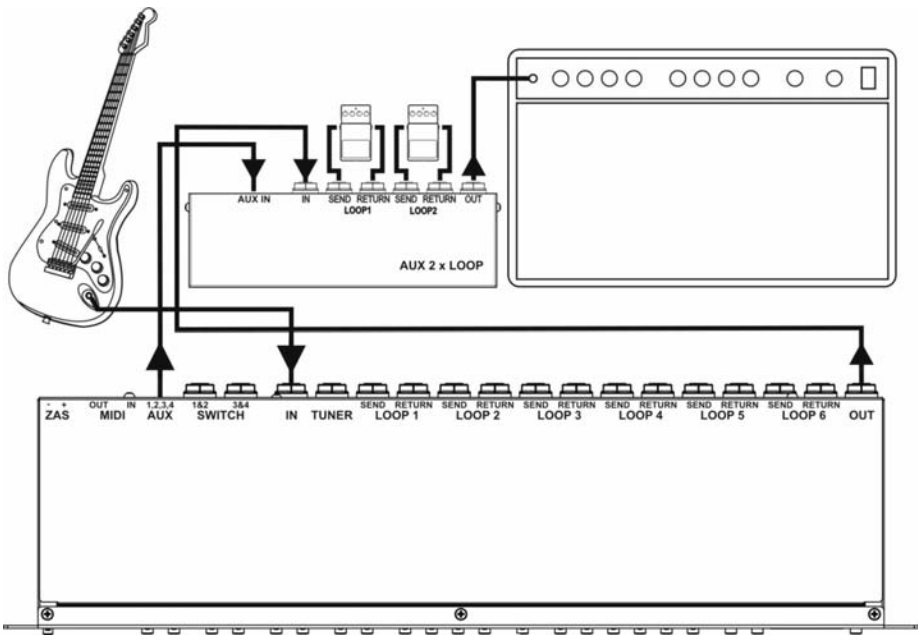
## Verbindung mit MGC-6

Mithilfe des AUX 2 x LOOP lassen sich über den MGC-6 zwei zusätzliche Effekt-Loops steuern, die beispielsweise an die Effekt-Loop eines Amps angeschlossen oder zwischen dem OUT des AUX 2 x LOOP und dem Eingang des Amps geschaltet sind. Der AUX 2 x LOOP hat einen passiven Signalweg und einen TRUE BYPASS-Schaltkreis für ausgeschaltete Effekte.

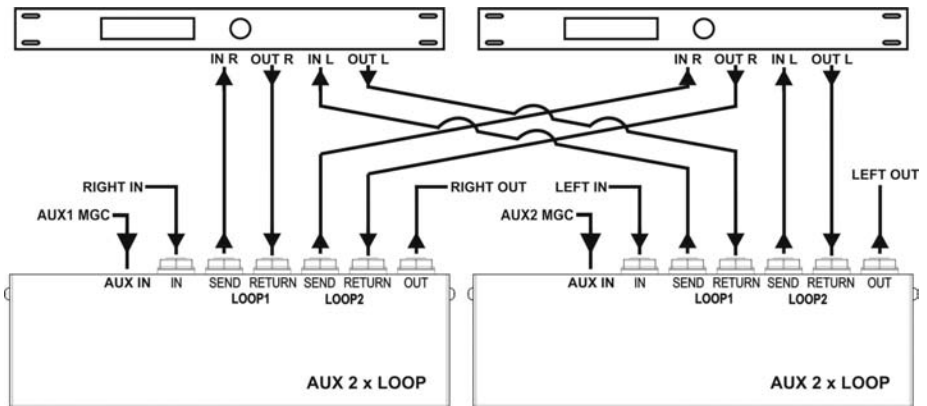
Die Verbindung der Geräte sollten Sie mit dem Kabel vornehmen, das zum mitgelieferten Zubehör des AUX 2 x LOOP gehört. Verbinden Sie den AUX IN Anschluss des AUX 2 x LOOP mit einem der Anschlüsse AUX1-4 des MGC-6. Zum Umschalten der Loops verwenden Sie nun die entsprechenden Taster der AUXILIARY SECTION (für AUX1 die Taster 1 und 2, für AUX2 die Taster 3 and 4, für AUX3 die Taster 5 and 6 und für AUX4 die Taster 7 and 8).

Sie können maximal vier AUX 2 x LOOPS an einen MGC-6 anschließen.

Nachfolgend finden Sie ein Anschlussbeispiel für den AUX 2 x LOOP.



Erweiterung des MGC-6 durch zwei Effekt-Loops

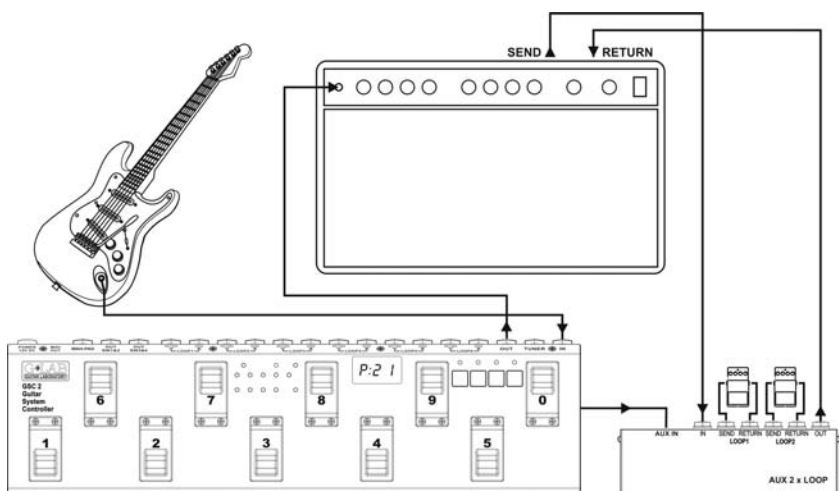


Umschalter für zwei Stereo-Effekte

### Verbindung mit GSC-2

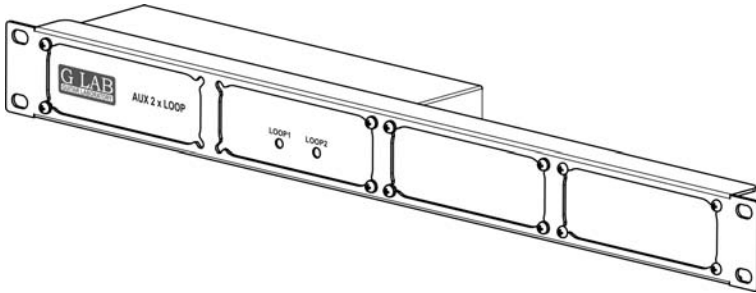
Mithilfe des AUX 2 x LOOP lassen sich über den GSC-2 zwei zusätzliche Effekt-Loops steuern. Dazu sollte der AUX 2 x LOOP an eine Effekt-Loops des Amps angeschlossen sein. Der AUX 2 x LOOP hat einen passiven Signalweg und einen TRUE BYPASS-Schaltkreis für ausgeschaltete Effekte.

Die Verbindung der Geräte sollten Sie mit dem Kabel vornehmen, das zum mitgelieferten Zubehör des AUX 2 x LOOP gehört. (Verbinden Sie den AUX IN-Anschluss des AUX 2 x LOOP mit dem AUX-Anschluss des GSC-2). Zum Programmieren der Loops verwenden Sie die Fußschalter 6 oder 7 des GSC-2.



## Einbau

Der AUX 2 x LOOP lässt sich mit Hilfe des Rack-Adapters G LAB 1U FRONT PANEL RMS (siehe unten) in ein Standard-Rack einbauen. Sie können das Gerät auch auf andere Weise befestigen oder frei stehen lassen.



### Konformitätserklärung

ELZAB S.A., ul. Kruczkowskiego 39, 41-813 Zabrze, Polen, erklärt hiermit in Eigen-verantwortung, dass folgendes Produkt:

#### AUX 2 x LOOP (G LAB A2L)

welches diese Erklärung betrifft und mit dem Zeichen CE 07 gekennzeichnet wird, Anforderungen folgender Normen erfüllt:

PN-EN 60065:2004 Sicherheitsanforderungen an mit der Netzversorgung betriebene Elektronikgeräte und damit verwandte Geräte für den Gebrauch im Haushalt und in ähnlichen allgemeinen Gebrauchssituationen.

PN-EN 55103-1:1998 Norm für Produktfamilie: Audio-, Video-, audiovisuelle und Bühnenbeleuchtungssteuergeräte für den professionellen Gebrauch. Teil 1: Emission.

PN-EN 55103-2:1998 Norm für Produktfamilie: Audio-, Video-, audiovisuelle und Bühnenbeleuchtungssteuergeräte für den professionellen Gebrauch. Teil 2: Beständigkeit.

sowie mit den folgenden Richtlinien in der neuen Fassung konform ist: 73/23/EG, 2004/108/EG,

Jerzy Biernat

Veröffentlicht im October 2008 in Zabrze

Präsident des Vorstandes der ELZAB S.A.



### DIESES PRODUKT GEHÖRT NICHT IN DEN HAUSMÜLL!

Dieses Gerät ist gemäß der EU-Rechtslinie 2002/96/EG (gültig ab August 2005) sowie dem Gesetz über ausrangierte Elektro- und Elektronikgeräte (GBl. Nr. 180/2005, Pos. 1495) mit dem Symbol eines gestrichenen Hausmüllcontainers versehen.

Dieses Produkt gehört nicht in den Hausmüll! Die Zeichnung gibt an, dass dieses Gerät nach der Gebrauchsdauer mit anderen Hausabfällen nicht zusammen entsorgt werden darf.

Der Nutzer ist verpflichtet, dieses Gerät bei einem Sammel- und Entsorgungsunternehmen für verbrauchte Elektro- und Elektronikgeräte abzugeben. Der Sammelsystemeinrichter, darunter örtliche Sammelstellen, Verkaufseinrichtungen und sonstige Einheiten, bilden ein System, welches Abgabe solcher Geräte ermöglicht. Die vorgenannte RL und das Gesetz gewährleisten den Kunden eine kostenlose Entsorgung der abgegebenen Geräte.

Das Gerät ist aus den Stoffen hergestellt, die nach seiner Lebensdauer dem Recycling unterzogen oder entsorgt werden können. Durch eine ordnungsgemäße Behandlung verbrauchter Elektro- und Elektronikgeräte wird der Rohstoffbedarf reduziert. Es ist ein Beitrag zur Vermeidung schädlicher Folgen für die Umwelt und menschliche Gesundheit, die aus dem Vorhandensein von gefährlichen Bestandteilen oder einer fehlerhaften Lagerung und Verarbeitung solcher Geräte resultieren.

Bedienungsanleitung, Numer der Zeichnung G25IND00