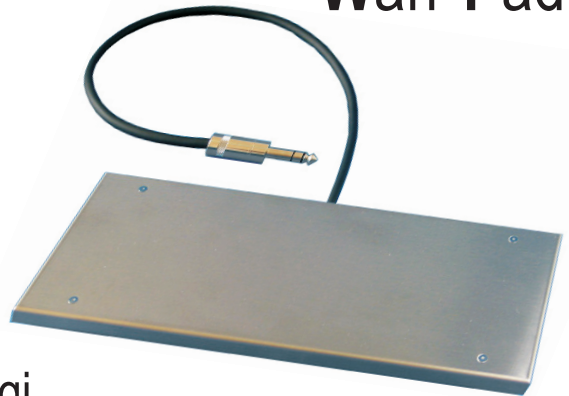


Wah-Pad

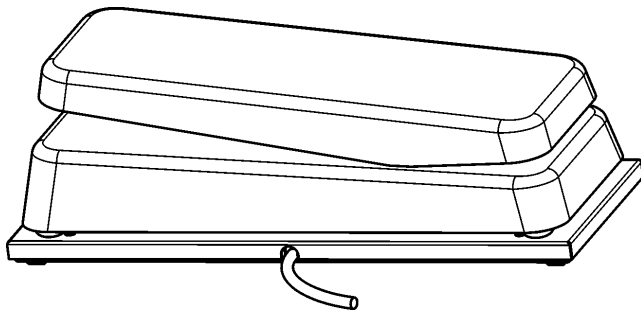


- User Manual
- Instrukcja obsługi
- Bedienungsanleitung

Sehr geehrter Kunde,

vielen Dank, dass Sie sich für unser Produkt entschieden haben.

Das G LAB WAH-PAD (WP) ist ein Zusatzgerät zum GUITAR SYSTEM CONTROLLER (GSC), mit dessen Hilfe sich ein beliebiges WahWah-Pedal ein- und ausschalten lässt, indem man seinen Fuß daraufstellt bzw. wegnimmt. Das WP muss dazu unter dem WahWah-Pedal liegen, sein Anschlusskabel wird mit dem LINK-Anschluss des GSC verbunden.

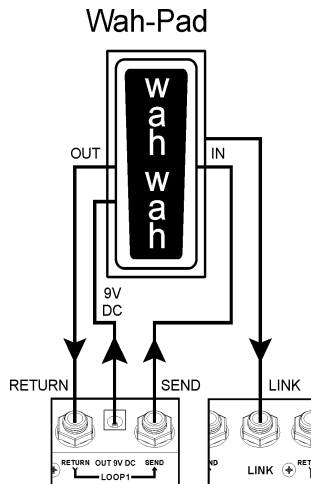


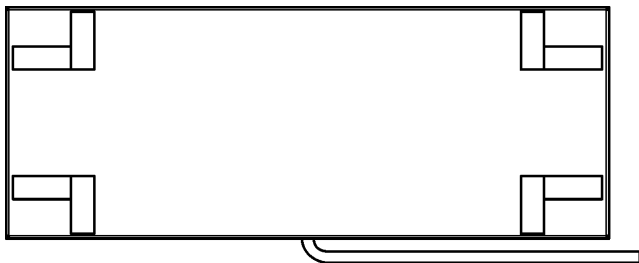
Das GSC ermöglicht zwei unterschiedliche Arbeitsweisen des WP:

- Das WP schaltet LOOP 1 oder LOOP 2 ein, an denen das WahWah-Pedal angeschlossen ist.
- Das WP steuert (als Preset Nr. 5 der jeweiligen Bank) gleichzeitig weitere Effekte und den angeschlossenen Verstärker.

Einzelheiten der Programmierung finden Sie in der Bedienungsanleitung des GUITAR SYSTEM CONTROLLERs (GSC).

Um ein Verrutschen des WahWah-Pedals zu verhindern, kleben Sie die beigelegten länglichen Klebestreifen auf die Oberfläche des WP, dass die FüÙe des WahWah-Pedals genau hineinpassen.





Schalten Sie das WahWah-Pedal ein, anschließend sollten Sie dessen Schalter am besten mechanisch blockieren.

Technische Daten

Abmessungen	260 (L) x 100 (B) x 13,5 (H) mm
Gewicht	550 g
Produkt-Code	00802



Dieses Produkt gehört nicht in den Hausmüll!

Dieses Gerät ist gemäß der EU-Rechtslinie 2002/96/EG (gültig ab August 2005) sowie dem Gesetz über ausrangierte Elektro- und Elektronikgeräte (GBl. Nr. 180/2005, Pos. 1495) mit dem Symbol eines gestrichenen Hausmüllcontainers versehen.

Diese Bezeichnung gibt an, dass dieses Gerät nach der Gebrauchsdauer mit anderen Hausabfällen nicht zusammen entsorgt werden darf.

Der Nutzer ist verpflichtet, dieses Gerät bei einem Sammel- und Entsorgungsunternehmen für verbrauchte Elektro- und Elektronikgeräte abzugeben. Der Sammelsystemeinrichter, darunter örtliche Sammelstellen, Verkaufseinrichtungen und sonstige Einheiten, bilden ein System, welches Abgabe solcher Geräte ermöglicht. Die vorgenannte RL und das Gesetz gewährleisten den Kunden eine kostenlose Entsorgung der abgegebenen Geräte.

Das Gerät ist aus den Stoffen hergestellt, die nach seiner Lebensdauer dem Recycling unterzogen oder entsorgt werden können. Durch eine ordnungsgemäße Behandlung verbrauchter Elektro- und Elektronikgeräte wird der Rohstoffbedarf reduziert. Es ist ein Beitrag zur Vermeidung schädlicher Folgen für die Umwelt und menschliche Gesundheit, die aus dem Vorhandensein von gefährlichen Bestandteilen oder einer fehlerhaften Lagerung und Verarbeitung solcher Geräte resultieren.

Bedienungsanleitung, Numer der Zeichnung G04IND00



COMPANY ADDRESS

ELZAB S. A.

ul. Kruczkowskiego 39, 41-813 Zabrze, Poland

phone +48 32 272 20 21, fax +48 32 272 81 90

Web site

www.glab.com.pl

Export Department

phone +48 32 272 30 51 inter. 34,

+48 32 272 20 21 inter. 366

e-mail: rydygier@elzab.com.pl

Technical Support

phone +48 32 272 26 23

+48 32 272 20 21 inter. 419, 220

e-mail: help@glab.com.pl